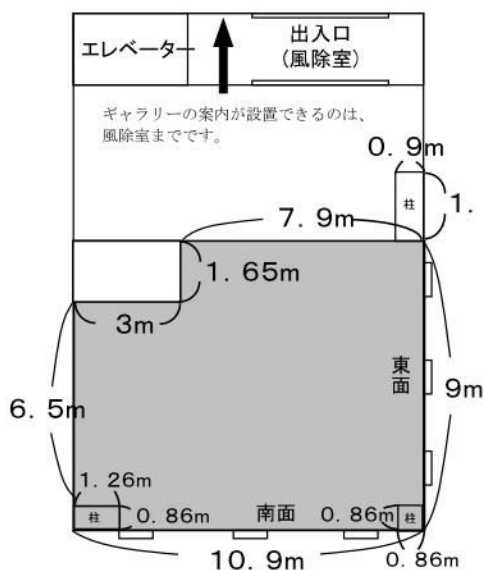


市民ギャラリー ご利用案内

市民ギャラリーA (3階)



3階入口を入った正面にあり、学習の成果発表や作品展示にご利用いただけます。ピクチャーレールや可動式展示パネルを使って自由な配置が可能です。

- 広さ 左図の通り
- 高さ 約2.7m
- 床面 じゅうたん
- ライト 38個

○AV 機器ワゴン
(DVD/VHS、MD、カセット、プロジェクター)
※プロジェクターを使用する場合は有料
【スクリーン 120型(W2438×H1829)】

- 展示用机 W1800×D600 8台
- W1800×D450 5台
- ※ギャラリーA、B 共通備品

パネル		ピクチャーレール	フック付ワイヤー	
可動式パネル W940×H1840	ネットパネル W900×H2000	東側 10本 南側 10本	可動式 パネル 専用ワイヤー	ピクチャー レール用 ワイヤー
38枚	12枚		68本	20本



- 1週間 19,600円、1日 2,800円 (基本料金)
- 開かれたスペースなので、販売・体験講座に最適です！
(クラフトの展示・販売・体験講座・絵画や写真・陶芸の展示など)
- 音楽や飲食もOKなので、来場者への湯茶サービスなどもしていただけます。
(ギャラリー内のみ)



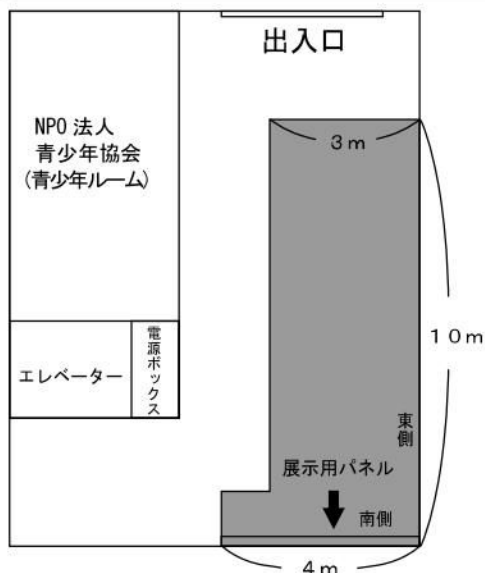
ハンドフェス&癒しフェアの様子



アクロスギャラリーを利用するメリット！

- ① 駅から近い！住道駅から連絡通路で直結しているので傘いらず。
- ② 展示が初めての方も安心してご利用いただけます。
- ③ お友達同士でシェアしての利用もOK！

市民ギャラリーB (1階)



プロジェクターが常設された展示スペースです。ピクチャーレールや可動式展示パネルを使って自由に配置出来ます。

- 広さ 約 10m×約 3m
※通路確保にご協力をお願いします。
床に物を置く場合はご相談ください。
- 高さ 約 3.5m
- 床面 素焼きタイル
- ライト 10個
- 天井固定プロジェクター
【スクリーン 120型〔W2438×H1829〕】
- 展示用机
W1800×D600 8台 W1800×D450 5台
※ギャラリーA、B 共通備品

パネル			支柱	ピクチャーレール	フック付ワイヤー
固定キャスター付パネル	取り外しパネル	支柱			
W900×H1700 8枚	W1200×H1800 1枚	W1800×H1200 2枚	4本	東側 11本 南側 5本	16個

※穴あきパネルと支柱は4階の各部屋での使用がない場合に限り、4階用のパネルを追加可能。



- 1週間 **8,400円**、1日 **1,200円** (基本料金)
- プロジェクターが常設されているので、映像展示も可能です。
(映像作品・ライブパフォーマンスの映像・企業のPRビデオなど)
- 壁の高さが3.5mあるので、**迫力のある展示**ができます。



キッズウォール
アートの様子



広報のお手伝いをします！

- ① 広報物の印刷には、当センターの簡易印刷機（有料）をご利用いただけます。
※「ワークステーション使用登録申請書」提出済みの非営利団体のみ。
- ② 当センターHP、情報誌「アクロス通信」に展示のインフォメーションを掲載いたします。

予約方法

ご利用期間は、水曜日の午後（13時）から翌週水曜日の午前（12時）までの1週間単位を基本とします。ただし、空きがあれば1日単位でのご利用も可能です。

- 1週間単位の利用は、使用月の6ヶ月前の1日（1月のみ4日）から窓口で予約できます。
- 1日単位でのご利用は、空きがある場合のみ、使用月の3ヶ月前から申込みが可能です。
- 1週間単位の申し込み受付開始日（毎月1日）は、次の方法で受付いたします。

① 予約の受付は、午前9時からはじめます。

※開館9時少し前に3階出入口を開けますので並んでお待ちください。

② 予約希望日を決めます。

※順番に予約希望日をお聞きします。希望者が多いときは、翌月以降のお申し込みをお願いする場合があります。ご了承ください。

※日程の変更などは、予約希望日が出揃った後、お客様同士でご相談ください。

※利用申請書を提出していただき、コピー受け取り後に解散します。

利用料金

1週間単位のご予約はご利用初日の月の4ヶ月前の月末日までに、必ず利用料金をお支払いください。1日単位のご予約は仮予約した日の翌日から7日以内です。ただし、使用日の7日前からは、予約と同時に支払いとなります。

市外の方やギャラリー内で販売等を実施する場合は市外・営利加算となります。冷暖房費加算月には、基本料金の4割が加算されます。冷暖房費加算月以外でも、ご希望によって冷暖房運転される時は、4割加算となります。冷暖房費の加算は、1日単位です。

		料金区分	1週間	1日	2日	3日	4日	5日	6日
市民ギャラリーA	市内登録	基本料金	19,600	2,800	5,600	8,400	11,200	14,000	16,800
		+冷暖房費	27,440	3,920	7,840	11,760	15,680	19,600	23,520
		営利登録料金（2倍）	39,200	5,600	11,200	16,800	22,400	28,000	33,600
		+冷暖房費	47,040	6,720	13,440	20,160	26,880	33,600	40,320
		入場料加算料金（3倍）	58,800	8,400	16,800	25,200	33,600	42,000	50,400
		+冷暖房費	66,640	9,520	19,040	28,560	38,080	47,600	57,120
	市外登録	市外基本料金	39,200	5,600	11,200	16,800	22,400	28,000	33,600
		+冷暖房費	47,040	6,720	13,440	20,160	26,880	33,600	40,320
		営利登録料金（3倍）	58,800	8,400	16,800	25,200	33,600	42,000	50,400
		+冷暖房費	66,640	9,520	19,040	28,560	38,080	47,600	57,120
入場料加算料金（4倍）		78,400	11,200	22,400	33,600	44,800	56,000	67,200	
	+冷暖房費	86,240	12,320	24,640	36,960	49,280	61,600	73,920	
3階		冷暖房費	7,840	1,120	2,240	3,360	4,480	5,600	6,720

市民ギャラリーB	市内登録	基本料金	8,400	1,200	2,400	3,600	4,800	6,000	7,200
		+冷暖房費	11,760	1,680	3,360	5,040	6,720	8,400	10,080
		営利登録料金（2倍）	16,800	2,400	4,800	7,200	9,600	12,000	14,400
		+冷暖房費	20,160	2,880	5,760	8,640	11,520	14,400	17,280
		入場料加算料金（3倍）	25,200	3,600	7,200	10,800	14,400	18,000	21,600
		+冷暖房費	28,560	4,080	8,160	12,240	16,320	20,400	24,480
	市外登録	市外基本料金	16,800	2,400	4,800	7,200	9,600	12,000	14,400
		+冷暖房費	20,160	2,880	5,760	8,640	11,520	14,400	17,280
		営利登録料金（3倍）	25,200	3,600	7,200	10,800	14,400	18,000	21,600
		+冷暖房費	28,560	4,080	8,160	12,240	16,320	20,400	24,480
入場料加算料金（4倍）		33,600	4,800	9,600	14,400	19,200	24,000	28,800	
	+冷暖房費	36,960	5,280	10,560	15,840	21,120	26,400	31,680	
1階		冷暖房費	3,360	480	960	1,440	1,920	2,400	2,880

使用期間に休館日（毎月第2木曜日）が含まれている場合、1日分の利用料金および冷暖房費を減額します。プロジェクター（1日単位・基本料金1,500円）の貸出も可能です。

ギャラリー使用時の注意

搬入・搬出について

- ①搬入・搬出に要する時間は、ご予約の日数〔1週間の場合、水曜日の午後（13時）から翌週水曜日の午前（12時）〕に含まれますので、期間中に実施してください。
- ②搬入・搬出時の駐車場は、事前に予約をしていただき、先着順で使用が可能です。

荷物の預かりについて

- ①展示開始の数日前からギャラリー展示物（貴重品以外）のお預かりが可能です。
ただし展示開催期間中の展示品の空き箱等の保管は、可能な限りパネルの裏側の隙間などを使用してください。
- ②記帳冊子などのお預かりは可能です。
- ③各部屋をギャラリーとして使用の場合、展示物および空き箱はお預かりできません。
お持ち帰りいただくか、部屋内での保管をお願いします。

飲食について

市民ギャラリー内での、軽度の飲食は可能です。
また、展示期間中に限り市民ネットワークコーナーでも飲食が可能です。
その際は必ずスタッフまでお声掛けください。

パネルについて

押しピン・虫ピンは使用できますが、釘を打つことはできません。
押しピン・虫ピンは、利用者でご用意ください。

ワイヤー・フックについて

- ①貸出できるワイヤーやフックの数は限りがあります。不足分は各自でご用意ください。
- ②耐荷重量は10kgとなります

貼紙等について

- ①パネルや机を含めたアクロスの備品へは、セロハンテープや両面テープを使用しないでください。
貸出用の立て看板には養生テープでの貼り付けが可能ですのでご持参ください。
- ②許可なく壁、柱、窓、扉、ガラス等に貼紙をしないでください。必要な場合は、ご相談の上
ご持参いただいたマスキングテープを使用してください。
- ③壁に画びょう、虫ピン等は使用できません

その他

- ①展示物の紛失は責任を負いかねます。また、1階市民ギャラリーBは、展示物の管理が難しい
ので主催者側で常駐する等、ご注意ください。
- ②市報掲載を希望する場合、各自で原稿を大東市 秘書広報課
(TEL:072-870-0403 FAX:072-872-2291)までお問い合わせください。

使用後について

- ①ゴミは、すべて持ち帰ってください。
- ②使用を終了したときは、原状回復してください。

大東市立生涯学習センター **アクロス**

〒574-0036 大東市末広町1番301号 ローレルスクエア住道サンタワー内

TEL:072-869-6505 FAX:072-870-1405 E-mail:info@daito-across.jp

ホームページアドレス: <https://daito-across.jp/>